

# A46JE/A46JRT

## ELEVADORES DE BRAZO ARTICULADO



- Plataforma de brazo articulado líder en su clase
- Disponible en versión tanto eléctrica como diesel
- Excelente maniobrabilidad con un pequeño radio de giro
- Excelente área de trabajo y rotación sobre el cuerpo
- Resistente, fiable y fácil de manejar

 **snorkel**  
[www.snorkellifts.com](http://www.snorkellifts.com)

## ELEVADORES DE BRAZO ARTICULADO

# A46JE/A46JRT

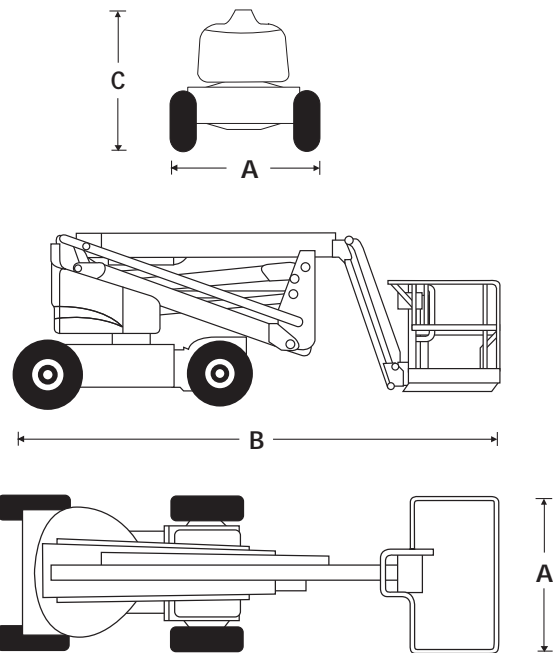
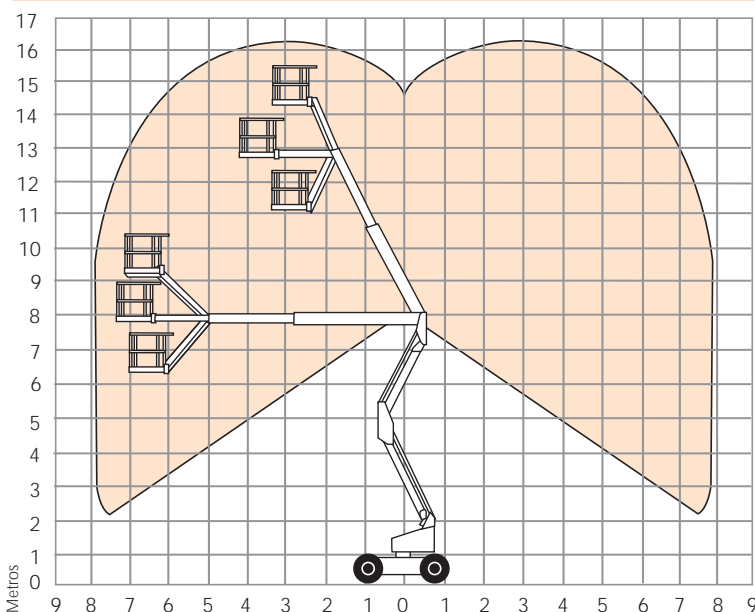
DIMENSIONES	A46JE	A46JRT
Altura máx. de trabajo	16.1m	16.3m
Altura máx. de plataforma	14.1m	14.3m
Alcance máximo	7.4m	7.4m
Dimensiones plataforma	1.0 x 1.85m	1.0 x 1.85m
Anchura total (A)	1.7m	2.1m
Longitud total (B)	5.6m	5.6m
Altura recogida (C)	2.0m	2.1m
Altura libre al suelo	152mm	330mm

PRESTACIONES	A46JE	A46JRT
Carga máx. admisible (CMA)	227kg	227kg
Maniobrable hasta	14.1m	14.3m
Velocidad máx. de desplazamiento (recogida)	5.1km/h	7.2km/h
Velocidad máx. de desplazamiento (elevada)	1.3km/h	1.2km/h
Longitud del plumín	1.5m	1.5m
Abatimiento pendular	140°	140°
Rotación cesta	160°	160°
Rotación torre	360° no continua	360° no continua
Tiempos de ascenso/descenso	101/108 segundos	120/112 segundos
Pendiente superable	30%	45%
Radio de giro interior	0.60m	0.80m
Radio de giro exterior	3.0m	3.1m
Ruedas	No marcantes IN240/55D	Gran agarre 355/55D625NHS 17.5
Controles	proporcional	proporcional
Sistema de tracción	Tracción ruedas traseras	Tracción a las cuatro ruedas

PROPULSION	A46JE	A46JRT
Fuente de alimentación	8 x 6V 360Ah baterías	Kubota V1505T diesel

PESO	A46JE	A46JRT
Peso	6,486kg	6,622kg

### DIAGRAMA DE TRABAJO



### EQUIPAMIENTO ESTANDAR

- Controles de plataforma variables multifunción
- Eje delantero oscilante (solo A46JRT)
- Controles proporcionales
- Toma de corriente en plataforma
- Cableado para toma de corriente en plataforma
- Giro de torre dentro de area de chasis
- Contador de horas
- Indicador de carga de batería (solo A46JE)
- Neumáticos anchos todo terreno, macizos (solo A46JRT)
- Marcado CE

### OPCIONES

- Pintura en colores especiales
- Generador A/C 110/200W (solo A46JRT)
- Toma de aire en plataforma (solo A46JRT)
- Kit de arranque en frío (solo A46JRT)
- Alarma de traslación
- Luz de señalización
- Kit de luces (solo modelo diesel)
- Kit de condiciones extremas (solo A46JRT)

**snorkel**

Vigo Centre, Birtley Road,  
Washington, Tyne & Wear,  
NE38 9DA, U.K.

t: +44 (0) 845 1550 057

e: sales@snorkellifts.com

www.snorkellifts.com