

PAM26

ELEVADORES UNIPERSONALES



- Elevador unipersonal de fácil manejo
- Compacta y ligera
- Pasa por puertas estándar
- Bajo coste de mantenimiento
- Disponible con toma de corriente o batería

 **snorkel**

www.snorkellifts.com

ELEVADORES UNIPERSONALES

PAM26

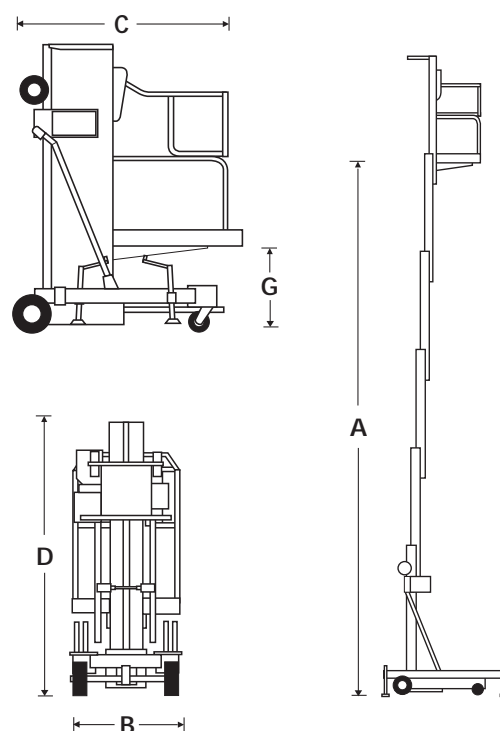
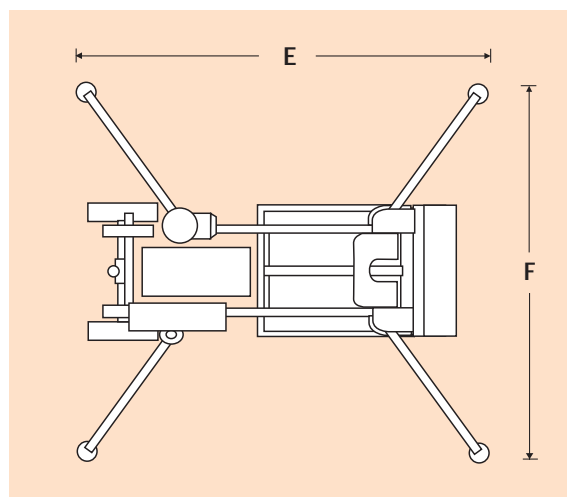
DIMENSIONES	PAM26
Altura máx. de trabajo	10.0m
Altura máx. de plataforma (A)	8.0m
Longitud plataforma	0.60m
Anchura plataforma	0.60m
Altura suelo cesta (G)	0.65m
Huella estabilizadores (E x F)	1.74m x 1.45m
Anchura total (B)	0.69m
Longitud total (C)	1.20m
Altura recogida (D)	1.98m
Altura barandilla	1.10m
Altura rodapié	0.15m

PRESTACIONES	
Carga máx. admisible (CMA)	125kg
Max. velocidad de viento admisible	0m/s
Tiempos de ascenso/descenso	85/81 segundos
Elevaciones para carga completa	200
Ruedas	250mm x 75mm. traseras, 150mm. delanteras
Controles	Pulsadores

PROPULSION	
Fuente de alimentación	110-230V AC o 12V DC motor
Baterías	2 x 12V 150Ah

PESO	
Peso (AC)	340kg
Peso (DC)	390kg

HUELLA ESTABILIZADORES



EQUIPAMIENTO ESTANDAR

- Controles duplicados en chasis
- Indicador de carga de batería
- Indicador de nivel de burbuja
- Rápido despliegue de estabilizadores
- Bloqueo de estabilizadores
- Dispositivo para facilitar el transporte en vehículos
- Ruedas y ruedines no marcantes
- Cargador de batería automatico integrado
- Batería sin mantenimiento (DC)
- Compartimento de batería desmontable
- Marcado CE

OPCIONES

- Pintura en colores especiales

snorkel www.snorkellifts.com

Vigo Centre, Birtley Road,
Washington, Tyne & Wear,
NE38 9DA, U.K.

t: +44 (0) 845 1550 057
e: sales@snorkellifts.com